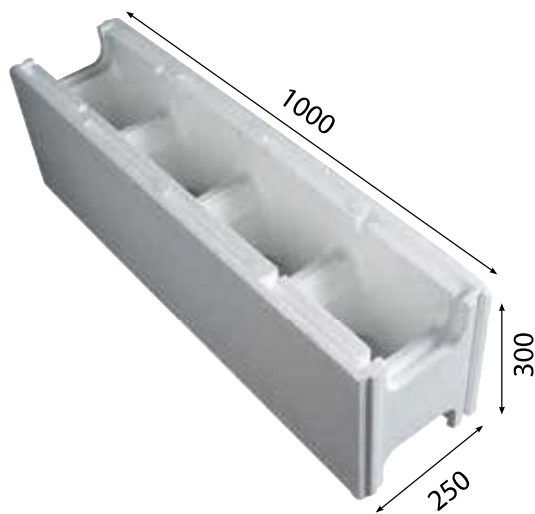


21

# Polystyrol- Poolsteine

**POLYSTYROL-POOLSTEINEM** ..... 258

## POLYSTYROL-POOLSTEINE

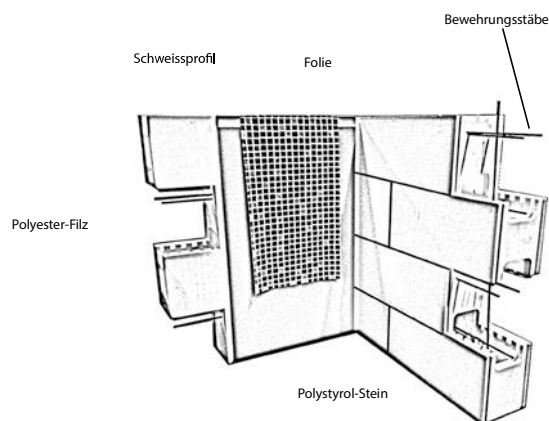


### MERKMALE

- Härte PS 40
- Gute Isolierung, Energie sparend
- Schnelle Konstruktionsmethode, um 65 % reduzierter Arbeitsaufwand
- Nette, glatte Wände
- Keine Verformung unter Last
- Ideal für den „Do-it-yourself“-Markt
- 0,14 m<sup>3</sup> Beton pro m<sup>2</sup> Verschalung
- Thermische Leistung 0,32 W/m<sup>2</sup>/K
- Maße: 1.000 mm x 250 mm x 300 mm

### ZUVERLÄSSIG – ISOLIEREND – SCHNELLE MONTAGE

Poolsteine aus Styropor ermöglichen den Bau eines einfachen Pools aus einfachen Blöcken, verstärkt durch Stahlarmierung und dann Ausfüllung mit Beton. Die Grundidee wurde 1985 entwickelt, wurde patentiert und wird seit 1992 ausgiebig eingesetzt. Die Zubehörteile ermöglicht Ihnen, fast jeden vorstellbaren Pool zu bauen. Der Dämmwert der Blocks ist viel höher als bei herkömmlichen Bauverfahren und führt zu geringeren Heizkosten und Energieeinsparung. Der Beton kann bis in eine Tiefe von bis zu 1,75 m eingepumpt werden.



### MODELLE ZUR VERFÜGUNG

ARTIKELNUMMER	BESCHREIBUNG	VERKAUF (Stück)	PREIS
3017050001	Thermostone P40 block 1000mm x 250mm x 300mm	Stück	CHF 23,74
3017050002	Thermostone für gebogene Wände P30	Stück	CHF 20,36
3017050003	Thermostone Endstück	Stück	CHF 2,13
3017050004	Thermostone T- Stück	Stück	CHF 2,32

# POLYSTYROL-POOLSTEINE

## SCHRITT FÜR SCHRITT



- Durchführung der Pool Ausgrabung.
- Pumpen den Beton in Position
- Beton polieren



- Lege die erste Reihe der Polystyrol steine auf einem Mörtelbett



- Installieren Sie die Bewehrungsstäbe



- Verkleben Sie die folgende Reihe von Polystyrol Steine zusammen



- Kompletieren Sie die Installation der Bewehrungsstäbe
- Scheinwerfer Nischen und Einbauteile sollten während der Bauphase eingebaut werden



- abgeschlossen Bau

